



PAOLO CASTELLI



Lampade da terra

## FANUS

Designer Paolo Castelli

La lampada Fanus Floor è composta da una base in travertino e corpo in metallo verniciato nero. Dotata di cavo e interruttore a pedale, ospita una sorgente LED nel corpo illuminante in vetro cannettato trasparente. Il paralume è disponibile tessuto con dettagli metallici neri.

The Fanus Floor lamp features a travertine base and a black lacquered metal body. Equipped with a cable and foot switch, it houses an LED light source within its transparent ribbed glass diffuser. The lampshade is available in fabric with black metal details.



PAOLO CASTELLI

## Specifiche tecniche

### MATERIALI

Struttura: metallo  
Paralume: tessuto  
Base: pietra  
Dettagli: cuoio

### ILLUMINAZIONE

Illuminazione: CC LED  
Lumen (Lm): 1800  
Temperatura colore: 3000° K  
Color Rendering Index (Ra): 80  
Potenza (W): 16,6  
Voltaggio (V): 220-240  
Dimmer: no

### DIMENSIONI (CM)

Dimensioni espresse in centimetri.  
Le informazioni sono basate sugli ultimi dati pubblicati a listino.

L 40 x P 196 x A 240

### PESO (KG)

90

Paolo Castelli S.p.A. si riserva il diritto di apportare miglioramenti tecnologici ed estetici ai propri modelli, comprese le modifiche alle dimensioni e ai materiali, senza preavviso. I disegni tecnici non definiscono i dettagli del prodotto. Le misure mostrate sono indicative e potrebbero subire modifiche. Per informazioni specifiche, si prega di contattare il rivenditore più vicino a voi.

## Technical specifications

### MATERIALS

Structure: metal  
Lampshade: fabric  
Base: stone  
Details: leather

### LIGHTING

Lighting: CC LED  
Lumen (Lm): 1800  
Color temperature: 3000° K  
Color Rendering Index (Ra): 80  
Power (W): 16.6  
Voltage (V): 220-240  
Dimmer: no

### DIMENSIONS (CM)

Dimensions are expressed in centimeters.  
The information is based on the latest data published in the catalog.

L 40 x D 196 x H 240

### WEIGHT (KG)

90

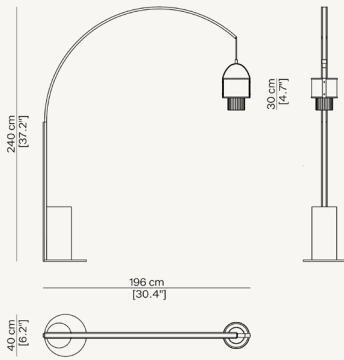
Paolo Castelli S.p.A. reserves the right to make technological and aesthetic improvements to its models, including changes to the sizes and materials, without notice. The technical drawings do not define the details of the product. The measurements shown are indicative and may undergo changes. For the specific information, please contact the dealer closest to you.



PAOLO CASTELLI

Disegni tecnici

Technical drawings





PAOLO CASTELLI

## Usò e manutenzione

I prodotti Paolo Castelli S.p.A. vengono elaborati interamente a mano, finiti uno per uno, da abili artigiani italiani. Ciò garantisce l'originalità del prodotto e la sua esclusività. I meccanismi interni, le tessiture e i materiali possono subire piccole variazioni che offrono ad ogni prodotto una sua unica personalità.

Utilizzare il prodotto nel rispetto delle corrette destinazioni d'uso.

### **CURA E PULIZIA**

Per garantire la durata del prodotto nel tempo, si consiglia di consultare il manuale 'cura e pulizia', disponibile per il download nell'area dedicata. Il manuale fornisce consigli utili e istruzioni dettagliate per la corretta manutenzione.

### **ECOLOGIA**

Il prodotto, i suoi componenti e gli involucri di imballo/protezione non vanno dispersi nell'ambiente al termine del loro utilizzo, ma conferiti ai sistemi di smaltimento autorizzati, in conformità alle normative vigenti in materia.

## Use and maintenance

Paolo Castelli S.p.A. products are manufactured by Italian experienced handcraftsmen, finished one by one. The entire mechanism, the textures and materials may have small variations giving every product a unique personality.

Use the product in accordance with the correct uses.

### **CARE AND CLEANING**

To ensure product durability over time, please refer to our 'care and cleaning' manual - available for you to download from the dedicated section. Such manual provides useful tips and detailed instructions on proper product maintenance.

### **WASTE DISPOSAL**

The product, its components and the packaging/wrapping should not be dumped at the end of use but instead sent to authorised disposal sites, in accordance with current law on this subject.

   
MADE IN ITALY

TEL. +39 051 4695511 | [info@paolocastellispa.com](mailto:info@paolocastellispa.com) | [paolocastelli.com](http://paolocastelli.com)

Copyright © Paolo Castelli S.p.A. | All rights reserved