



PAOLO CASTELLI



Sedie

## IMANE

Designer Paolo Castelli, Thierry Lemaire e Hubert de Malherbe

La sedia Imane ha una struttura dalle linee curve e prive di angoli realizzata in legno di Iroko, valorizzato da una finitura spazzolata e una tinta a olio naturale che, insieme al processo di stagionatura, rende il legno particolarmente resistente agli agenti atmosferici, ideale per ambienti esterni. I cuscini di seduta sono in poliuretano sagomato a densità differenziata mentre gli schienali sono imbottiti in fiocco di poliestere con inserto in plexiglass. Le imbottiture, inclusi i cuscini liberi, sono rivestite in tessuti idrorepellenti in fibra di poliestere, disponibili in un'ampia gamma di texture e colori.

The Imane chair features a curved, corner-free structure in iroko wood, enhanced with a brushed finish and natural oil treatment, making it resistant to weather conditions and ideal for outdoor use. The seat cushions are made of contoured polyurethane with differentiated density, while the backrests are padded with polyester fiber filling and feature a plexiglass insert. The padding, including the loose cushions, is covered with water-repellent polyester fabric, available in a wide range of textures and colors.



PAOLO CASTELLI

## Specifiche tecniche

### MATERIALI

Struttura: legno  
Rivestimento: tessuti outdoor  
Base: legno  
Piedi antiscivolo: metallo, materiale termoplastico

### DIMENSIONI (CM)

Dimensioni espresse in centimetri.  
Le informazioni sono basate sugli ultimi dati pubblicati a listino.

Ingombro: L 105 x P 105 x A 78  
Seduta: L 89 x P 62 x A 41

### PESO (KG)

60

Paolo Castelli S.p.A. si riserva il diritto di apportare miglioramenti tecnologici ed estetici ai propri modelli, comprese le modifiche alle dimensioni e ai materiali, senza preavviso. I disegni tecnici non definiscono i dettagli del prodotto. Le misure mostrate sono indicative e potrebbero subire modifiche. Per informazioni specifiche, si prega di contattare il rivenditore più vicino a voi.

## Specifiche tecniche

### MATERIALS

Structure: wood  
Upholstery: outdoor fabrics  
Base: wood  
Non-slip feet: metal, thermoplastic material

### DIMENSIONS (CM)

Dimensions are expressed in centimeters.  
The information is based on the latest data published in the catalog.

Size: L 62 x D 60 x H 83  
Seat: L 52 x D 34 x H 51

### WEIGHT (KG)

60

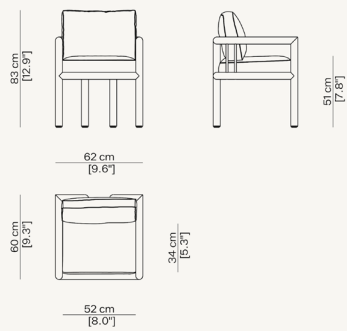
Paolo Castelli S.p.A. reserves the right to make technological and aesthetic improvements to its models, including changes to the sizes and materials, without notice. The technical drawings do not define the details of the product. The measurements shown are indicative and may undergo changes. For the specific information, please contact the dealer closest to you.



PAOLO CASTELLI

Disegni tecnici

Technical drawers





PAOLO CASTELLI

## Usò e manutenzione

I prodotti Paolo Castelli S.p.A. vengono elaborati interamente a mano, finiti uno per uno, da abili artigiani italiani. Ciò garantisce l'originalità del prodotto e la sua esclusività. I meccanismi interni, le tessiture e i materiali possono subire piccole variazioni che offrono ad ogni prodotto una sua unica personalità.

Utilizzare il prodotto nel rispetto delle corrette destinazioni d'uso.

### **CURA E PULIZIA**

Per garantire la durata del prodotto nel tempo, si consiglia di consultare il manuale 'cura e pulizia', disponibile per il download nell'area dedicata. Il manuale fornisce consigli utili e istruzioni dettagliate per la corretta manutenzione.

### **ECOLOGIA**

Il prodotto, i suoi componenti e gli involucri di imballo/protezione non vanno dispersi nell'ambiente al termine del loro utilizzo, ma conferiti ai sistemi di smaltimento autorizzati, in conformità alle normative vigenti in materia.

## Use and maintenance

Paolo Castelli S.p.A. products are manufactured by Italian experienced handcraftsmen, finished one by one. The entire mechanism, the textures and materials may have small variations giving every product a unique personality.

Use the product in accordance with the correct uses.

### **CARE AND CLEANING**

To ensure product durability over time, please refer to our 'care and cleaning' manual - available for you to download from the dedicated section. Such manual provides useful tips and detailed instructions on proper product maintenance.

### **WASTE DISPOSAL**

The product, its components and the packaging/wrapping should not be dumped at the end of use but instead sent to authorised disposal sites, in accordance with current law on this subject.



MADE IN ITALY

TEL. +39 051 4695511 | [info@paolocastellispa.com](mailto:info@paolocastellispa.com) | [paolocastelli.com](http://paolocastelli.com)

Copyright © Paolo Castelli S.p.A. | All rights reserved