



PAOLO CASTELLI



Poltrone

## IPANEMA

Designer Thierry Lemaire

La poltrona Ipanema presenta una struttura con base in metallo finitura nichel nero satinato, sollevata da piedini in oro lucido. I cuscini di seduta, in fibra di poliestere con inserto indeformabile a densità differenziata, e quelli dello schienale e dei braccioli, in poliuretano rivestito in fibra di poliestere, garantiscono sostegno e morbidezza. I cuscini dello schienale includono un'imbottitura aggiuntiva in piuma d'oca sterilizzata, per un comfort extra. Tutti i cuscini sono sfoderabili.

The Ipanema armchair features a structure with a metal base in satin black nickel finish, elevated by polished gold feet. The seat cushions, made of polyester fiber with a non-deformable insert of differentiated density, along with the backrest and armrest cushions, crafted from polyurethane covered in polyester fiber, provide both support and softness. The back cushions include additional padding of sterilized goose down for extra comfort. All cushions have removable covers.



PAOLO CASTELLI

## Specifiche tecniche

### MATERIALI

Struttura: metallo

Rivestimento: tessuti indoor, pelle

Base: metallo

Piedi antiscivolo: materiale termoplastico

### DIMENSIONI (CM)

Dimensioni espresse in centimetri.

Le informazioni sono basate sugli ultimi dati pubblicati a listino.

Ingombro: L 120 x P 100 x A 75

Seduta: L 66 x P 65 x A 38

### PESO (KG)

72

Paolo Castelli S.p.A. si riserva il diritto di apportare miglioramenti tecnologici ed estetici ai propri modelli, comprese le modifiche alle dimensioni e ai materiali, senza preavviso. I disegni tecnici non definiscono i dettagli del prodotto. Le misure mostrate sono indicative e potrebbero subire modifiche. Per informazioni specifiche, si prega di contattare il rivenditore più vicino a voi.

## Specifiche tecniche

### MATERIALS

Structure: metal

Upholstery: indoor fabrics, leather

Base: metal

Non-slip feet: thermoplastic material

### DIMENSIONS (CM)

Dimensions are expressed in centimeters.

The information is based on the latest data published in the catalog.

Size: L 120 x D 100 x H 75

Seat: L 66 x D 65 x H 38

### WEIGHT (KG)

72

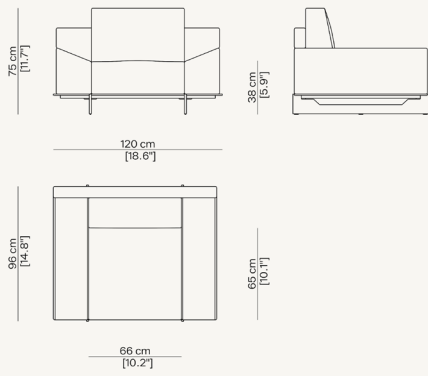
Paolo Castelli S.p.A. reserves the right to make technological and aesthetic improvements to its models, including changes to the sizes and materials, without notice. The technical drawings do not define the details of the product. The measurements shown are indicative and may undergo changes. For the specific information, please contact the dealer closest to you.



PAOLO CASTELLI

Disegni tecnici

Technical drawers





PAOLO CASTELLI

## Usò e manutenzione

I prodotti Paolo Castelli S.p.A. vengono elaborati interamente a mano, finiti uno per uno, da abili artigiani italiani. Ciò garantisce l'originalità del prodotto e la sua esclusività. I meccanismi interni, le tessiture e i materiali possono subire piccole variazioni che offrono ad ogni prodotto una sua unica personalità.

Utilizzare il prodotto nel rispetto delle corrette destinazioni d'uso.

### **CURA E PULIZIA**

Per garantire la durata del prodotto nel tempo, si consiglia di consultare il manuale 'cura e pulizia', disponibile per il download nell'area dedicata. Il manuale fornisce consigli utili e istruzioni dettagliate per la corretta manutenzione.

### **ECOLOGIA**

Il prodotto, i suoi componenti e gli involucri di imballo/ protezione non vanno dispersi nell'ambiente al termine del loro utilizzo, ma conferiti ai sistemi di smaltimento autorizzati, in conformità alle normative vigenti in materia.

## Use and maintenance

Paolo Castelli S.p.A. products are manufactured by Italian experienced handcraftsmen, finished one by one. The entire mechanism, the textures and materials may have small variations giving every product a unique personality.

Use the product in accordance with the correct uses.

### **CARE AND CLEANING**

To ensure product durability over time, please refer to our 'care and cleaning' manual - available for you to download from the dedicated section. Such manual provides useful tips and detailed instructions on proper product maintenance.

### **WASTE DISPOSAL**

The product, its components and the packaging/ wrapping should not be dumped at the end of use but instead sent to authorised disposal sites, in accordance with current law on this subject.

   
MADE IN ITALY

TEL. +39 051 4695511 | [info@paolocastellispa.com](mailto:info@paolocastellispa.com) | [paolocastelli.com](http://paolocastelli.com)

Copyright © Paolo Castelli S.p.A. | All rights reserved