



PAOLO CASTELLI



Lampade a sospensione

## LABILIS

Designer Paolo Castelli

Labilis è un sistema d'illuminazione modulare che reinterpreta la luce con geometrie contemporanee e un design essenziale. Questa lampada a sospensione, composta da anelli di diverso diametro (ø27, ø43, ø70), può essere installata singolarmente o in composizioni personalizzate. Realizzati in metallo nero opaco, gli anelli includono un diffusore LED in policarbonato opalino bianco per un'illuminazione elegante. Uno spot in ottone con finitura bronzo opaco aggiunge un tocco raffinato. Disponibile anche in versione dimmerabile, Labilis unisce flessibilità e stile contemporaneo, ideale per ambienti sofisticati.

Labilis is a modular lighting system that reinterprets light through contemporary geometries and an essential design. This pendant lamp, featuring rings in different diameters (ø27, ø43, ø70), can be installed individually or in customizable compositions. Crafted from matte black metal, the rings include an opal white polycarbonate LED diffuser for elegant illumination. A bronze-finished brass spotlight adds a refined touch. Available in a dimmable version, Labilis combines flexibility and modern style, making it ideal for sophisticated spaces.



PAOLO CASTELLI

## Specifiche tecniche

### MATERIALI

Struttura: metallo

### ILLUMINAZIONE

Sorgente luminosa: LED

Lumen (lm) spots: 330

Lumen (lm) strip LED

Labilis Ø27: 1092

Labilis Ø43: 1755

Labilis Ø70: 2857

Temperatura colore: 2700° K

Color Rendering Index (Ra):  $\geq 90$

Potenza (W)

Labilis Ø27: 7,3

Labilis Ø43: 9,7

Labilis Ø70: 13,6

Voltaggio (V): 230 V

Dimmer: sì – solo nella strip LED

Lunghezza cavo (mt): 2

### DIMENSIONI (CM)

Dimensioni espresse in centimetri.

Le informazioni sono basate sugli ultimi dati pubblicati a listino.

Labilis Ø27: D 27 x A 3

Labilis Ø43: D 43 x A 3

Labilis Ø70: D 70 x A 3

### PESO (KG)

Labilis Ø27: 3

Labilis Ø43: 4,5

Labilis Ø70: 7,3

Paolo Castelli S.p.A. si riserva il diritto di apportare miglioramenti tecnologici ed estetici ai propri modelli, comprese le modifiche alle dimensioni e ai materiali, senza preavviso. I disegni tecnici non definiscono i dettagli del prodotto. Le misure mostrate sono indicative e potrebbero subire modifiche. Per informazioni specifiche, si prega di contattare il rivenditore più vicino a voi.

## Technical specifications

### MATERIALS

Structure: metal

### LIGHTING

Light source: LED

Luminous Flux (lm) Spots: 330

Lumen LED Strip:

Labilis Ø27: 1092

Labilis Ø43: 1755

Labilis Ø70: 2857

Color Temperature: 2700° K

Color Rendering Index (Ra):  $\geq 90$

Power (W):

Labilis Ø27: 7,3

Labilis Ø43: 9,7

Labilis Ø70: 13,6

Voltage (V): 230

Dimmer: yes – only for LED strip

Cable length (m): 2

### DIMENSIONS (CM)

Dimensions are expressed in centimeters.

The information is based on the latest data published in the catalog.

Labilis Ø27: D 27 x H 3

Labilis Ø43: D 43 x H 3

Labilis Ø70: D 70 x H 3

### PESO (KG)

Labilis Ø27: 3

Labilis Ø43: 4,5

Labilis Ø70: 7,3

Paolo Castelli S.p.A. reserves the right to make technological and aesthetic improvements to its models, including changes to the sizes and materials, without notice. The technical drawings do not define the details of the product. The measurements shown are indicative and may undergo changes. For the specific information, please contact the dealer closest to you.

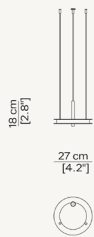


PAOLO CASTELLI

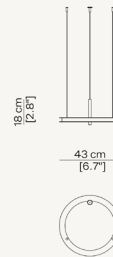
Disegni tecnici

Technical drawers

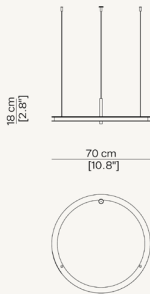
Labilis Ø27



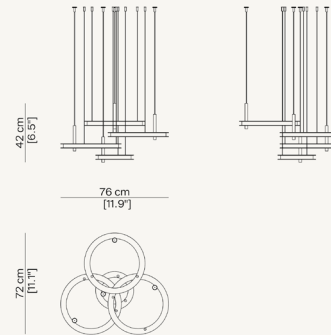
Labilis Ø43



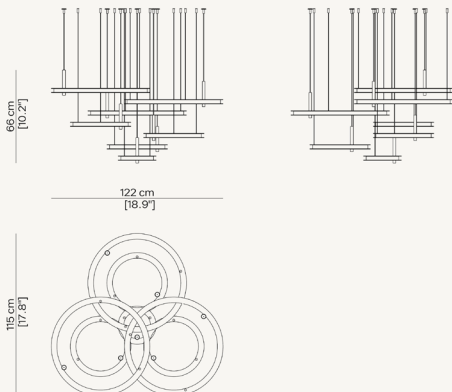
Labilis Ø70



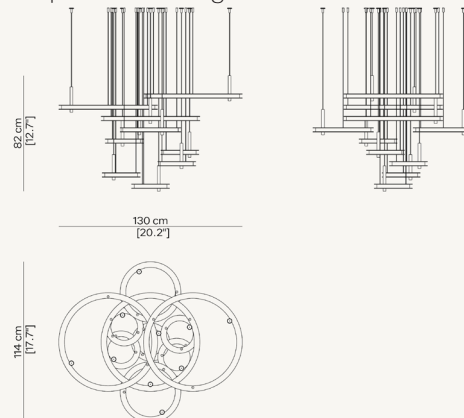
Composition 4 rings



Composition 7 rings



Composition 10 rings





PAOLO CASTELLI

## Uso e manutenzione

I prodotti Paolo Castelli S.p.A. vengono elaborati interamente a mano, finiti uno per uno, da abili artigiani italiani. Ciò garantisce l'originalità del prodotto e la sua esclusività. I meccanismi interni, le tessiture e i materiali possono subire piccole variazioni che offrono ad ogni prodotto una sua unica personalità.

Utilizzare il prodotto nel rispetto delle corrette destinazioni d'uso.

### **CURA E PULIZIA**

Per garantire la durata del prodotto nel tempo, si consiglia di consultare il manuale 'cura e pulizia', disponibile per il download nell'area dedicata. Il manuale fornisce consigli utili e istruzioni dettagliate per la corretta manutenzione.

### **ECOLOGIA**

Il prodotto, i suoi componenti e gli involucri di imballo/protezione non vanno dispersi nell'ambiente al termine del loro utilizzo, ma conferiti ai sistemi di smaltimento autorizzati, in conformità alle normative vigenti in materia.

## Use and maintenance

Paolo Castelli S.p.A. products are manufactured by Italian experienced handcraftsmen, finished one by one. The entire mechanism, the textures and materials may have small variations giving every product a unique personality.

Use the product in accordance with the correct uses.

### **CARE AND CLEANING**

To ensure product durability over time, please refer to our 'care and cleaning' manual - available for you to download from the dedicated section. Such manual provides useful tips and detailed instructions on proper product maintenance.

### **WASTE DISPOSAL**

The product, its components and the packaging/wrapping should not be dumped at the end of use but instead sent to authorised disposal sites, in accordance with current law on this subject.

   
MADE IN ITALY

TEL. +39 051 4695511 | [info@paolocastellispa.com](mailto:info@paolocastellispa.com) | [paolocastelli.com](http://paolocastelli.com)

Copyright © Paolo Castelli S.p.A. | All rights reserved