



PAOLO CASTELLI



Sgabelli

SCRANNO

Designer Paolo Castelli

Scranno è uno sgabello con struttura pieghevole, realizzata in legno massello di frassino tinto noce, arricchita da dettagli in metallo con finitura bronzo o ottone opaco. La seduta, rivestita in cuoio color sabbia con cuciture tono su tono, richiama le palette neutre Morandiane.

Scranno is a folding stool made of solid walnut-stained ashwood, enriched by metal details with a bronze or matt brass finish. The seat, upholstered in sand-colored leather with tone-on-tone stitching, evokes the neutral palettes of the Bolognese painter Giorgio Morandi.



PAOLO CASTELLI

Specifiche tecniche

MATERIALI

Rivestimento: pelle
Base: legno
Dettagli: metallo

DIMENSIONI (CM)

Dimensioni espresse in centimetri.
Le informazioni sono basate sugli ultimi dati pubblicati a listino.

Ingombro: L 56 x P 47 x A 45

PESO (KG)

5

Paolo Castelli S.p.A. si riserva il diritto di apportare miglioramenti tecnologici ed estetici ai propri modelli, comprese le modifiche alle dimensioni e ai materiali, senza preavviso. I disegni tecnici non definiscono i dettagli del prodotto. Le misure mostrate sono indicative e potrebbero subire modifiche. Per informazioni specifiche, si prega di contattare il rivenditore più vicino a voi.

Specifiche tecniche

MATERIALS

Upholstery: leather
Base: wood
Details: metal

DIMENSIONS (CM)

Dimensions are expressed in centimeters.
The information is based on the latest data published in the catalog.

Size: L 56 x D 47 x H 45

WEIGHT (KG)

5

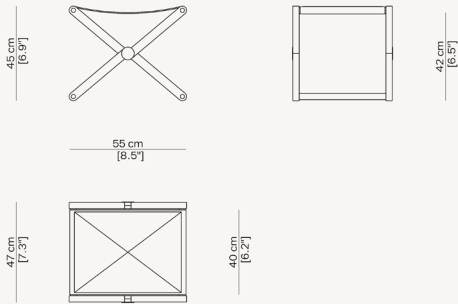
Paolo Castelli S.p.A. reserves the right to make technological and aesthetic improvements to its models, including changes to the sizes and materials, without notice. The technical drawings do not define the details of the product. The measurements shown are indicative and may undergo changes. For the specific information, please contact the dealer closest to you.



PAOLO CASTELLI

Disegni tecnici

Technical drawings





PAOLO CASTELLI

Uso e manutenzione

I prodotti Paolo Castelli S.p.A. vengono elaborati interamente a mano, finiti uno per uno, da abili artigiani italiani. Ciò garantisce l'originalità del prodotto e la sua esclusività. I meccanismi interni, le tessiture e i materiali possono subire piccole variazioni che offrono ad ogni prodotto una sua unica personalità.

Utilizzare il prodotto nel rispetto delle corrette destinazioni d'uso.

CURA E PULIZIA

Per garantire la durata del prodotto nel tempo, si consiglia di consultare il manuale 'cura e pulizia', disponibile per il download nell'area dedicata. Il manuale fornisce consigli utili e istruzioni dettagliate per la corretta manutenzione.

ECOLOGIA

Il prodotto, i suoi componenti e gli involucri di imballo/protezione non vanno dispersi nell'ambiente al termine del loro utilizzo, ma conferiti ai sistemi di smaltimento autorizzati, in conformità alle normative vigenti in materia.

Use and maintenance

Paolo Castelli S.p.A. products are manufactured by Italian experienced handcraftsmen, finished one by one. The entire mechanism, the textures and materials may have small variations giving every product a unique personality.

Use the product in accordance with the correct uses.

CARE AND CLEANING

To ensure product durability over time, please refer to our 'care and cleaning' manual - available for you to download from the dedicated section. Such manual provides useful tips and detailed instructions on proper product maintenance.

WASTE DISPOSAL

The product, its components and the packaging/wrapping should not be dumped at the end of use but instead sent to authorised disposal sites, in accordance with current laws on this subject.

 
MADE IN ITALY

TEL. +39 051 4695511 | info@paolocastellispa.com | paolocastelli.com

Copyright © Paolo Castelli S.p.A. | All rights reserved