



PAOLO CASTELLI



Sedie

U OUTDOOR

Designer Vittorio Paradiso

U outdoor è una seduta caratterizzata da una struttura avvolgente, dal design essenziale, proposta in acciaio verniciato con finiture outdoor. La seduta, rivestita in simil cuoio EVA disponibile nelle varianti mattone e crema, sembra sospesa grazie ad un gioco di incastri che la vede semplicemente calzata nello schienale e infilata nei braccioli.

U Outdoor is a seat characterized by an enveloping structure with an essential design, made of painted steel with outdoor finishes. The seat, upholstered in EVA faux leather available in terracotta and cream shades, appears suspended thanks to an interlocking system that allows it to simply slot into the backrest and armrests.



PAOLO CASTELLI

Specifiche tecniche

MATERIALI

Struttura: metallo

Rivestimento: eva

Base: metallo

Piedi antiscivolo: materiale termoplastico

DIMENSIONI (CM)

Dimensioni espresse in centimetri.

Le informazioni sono basate sugli ultimi dati pubblicati a listino.

Ingombro: L 54 x P 57 x A 83

Seduta: L 49 x P 40 x A 49

PESO (KG)

12

Paolo Castelli S.p.A. si riserva il diritto di apportare miglioramenti tecnologici ed estetici ai propri modelli, comprese le modifiche alle dimensioni e ai materiali, senza preavviso. I disegni tecnici non definiscono i dettagli del prodotto. Le misure mostrate sono indicative e potrebbero subire modifiche. Per informazioni specifiche, si prega di contattare il rivenditore più vicino a voi.

Specifiche tecniche

MATERIALS

Structure: metal

Upholstery: eva

Base: metal

Non-slip feet: thermoplastic material

DIMENSIONS (CM)

Dimensions are expressed in centimeters.

The information is based on the latest data published in the catalog.

Size: L 54 x D 57 x H 83

Seat: L 49 x D 40 x H 49

WEIGHT (KG)

12

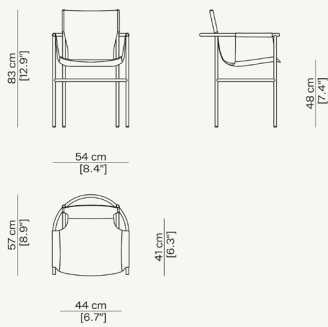
Paolo Castelli S.p.A. reserves the right to make technological and aesthetic improvements to its models, including changes to the sizes and materials, without notice. The technical drawings do not define the details of the product. The measurements shown are indicative and may undergo changes. For the specific information, please contact the dealer closest to you.



PAOLO CASTELLI

Disegni tecnici

Technical drawers





PAOLO CASTELLI

Usò e manutenzione

I prodotti Paolo Castelli S.p.A. vengono elaborati interamente a mano, finiti uno per uno, da abili artigiani italiani. Ciò garantisce l'originalità del prodotto e la sua esclusività. I meccanismi interni, le tessiture e i materiali possono subire piccole variazioni che offrono ad ogni prodotto una sua unica personalità.

Utilizzare il prodotto nel rispetto delle corrette destinazioni d'uso.

CURA E PULIZIA

Per garantire la durata del prodotto nel tempo, si consiglia di consultare il manuale 'cura e pulizia', disponibile per il download nell'area dedicata. Il manuale fornisce consigli utili e istruzioni dettagliate per la corretta manutenzione.

ECOLOGIA

Il prodotto, i suoi componenti e gli involucri di imballo/protezione non vanno dispersi nell'ambiente al termine del loro utilizzo, ma conferiti ai sistemi di smaltimento autorizzati, in conformità alle normative vigenti in materia.

Use and maintenance

Paolo Castelli S.p.A. products are manufactured by Italian experienced handcraftsmen, finished one by one. The entire mechanism, the textures and materials may have small variations giving every product a unique personality.

Use the product in accordance with the correct uses.

CARE AND CLEANING

To ensure product durability over time, please refer to our 'care and cleaning' manual - available for you to download from the dedicated section. Such manual provides useful tips and detailed instructions on proper product maintenance.

WASTE DISPOSAL

The product, its components and the packaging/wrapping should not be dumped at the end of use but instead sent to authorised disposal sites, in accordance with current law on this subject.

 
MADE IN ITALY

TEL. +39 051 4695511 | info@paolocastellispa.com | paolocastelli.com

Copyright © Paolo Castelli S.p.A. | All rights reserved